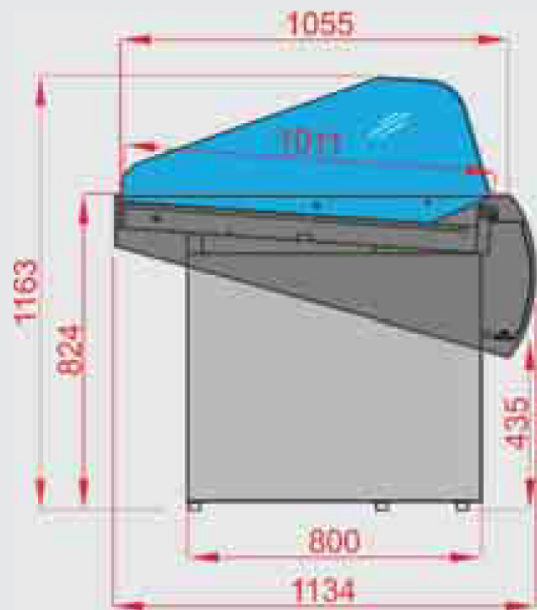




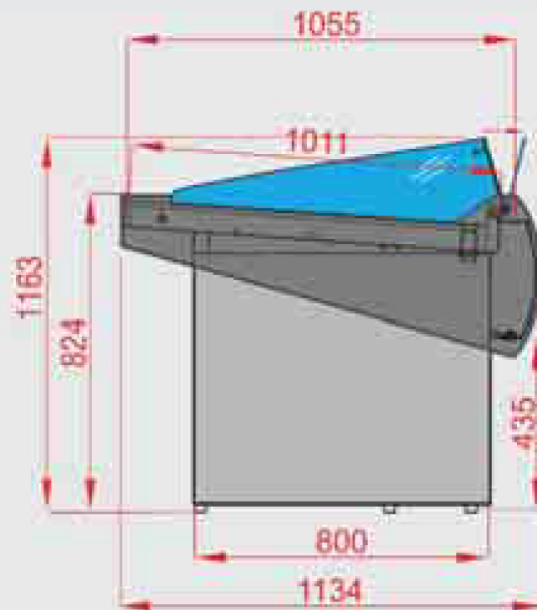
Nettuno

Vetrina canalizzabile con piano refrigerato per esposizione pesce fresco

| | | 100 | 150 | 200 | 250 | 300 | 350 | 400 | 450 | 500 | 550 | 600 | A90A | A90C | A45A | A45C |
|---|----------------|------|------|------|------|------|------|------|------|------|------|------|------|------|------|------|
| Lunghezza comprese le spalle spessore 50 mm cad. <i>Lenght (included Side-walls 50 mm thick each)</i> | mm | 1060 | 1540 | 2020 | 2500 | 2980 | 3700 | 3940 | 4420 | 4900 | 5380 | 5860 | 1500 | 1500 | - | - |
| Potenza elettrica complessiva (senza accessori) gruppo incorporato <i>Total absorbed power (without accessories) built-in unit</i> | W | 455 | 590 | 710 | 910 | 1215 | 1780 | 1420 | 1620 | 1820 | 2125 | 2430 | 943 | 908 | - | - |
| Potenza frigorifera per gruppo remoto Watt T. evap -10°C <i>Refrigerating powers for remote units Watt T.Evap -10°C</i> | W | 500 | 750 | 1000 | 1250 | 1500 | 1700 | 2000 | 2250 | 2500 | 2750 | 3000 | 405 | 405 | - | - |
| Superficie di esposizione <i>Display surface</i> | m ² | 0,93 | 1,40 | 1,86 | 2,33 | 2,79 | 3,26 | 3,72 | 4,19 | 4,66 | 5,12 | 5,58 | 1,35 | 1,35 | - | - |
| Peso complessivo (imballato) <i>Total weight (with packing)</i> | Kg | 90 | 120 | 150 | 170 | 190 | 210 | 300 | 320 | 340 | 360 | 380 | 140 | 130 | - | - |



NETTUNO



NETTUNO^{SELF}

Libero servizio
Self-service

